



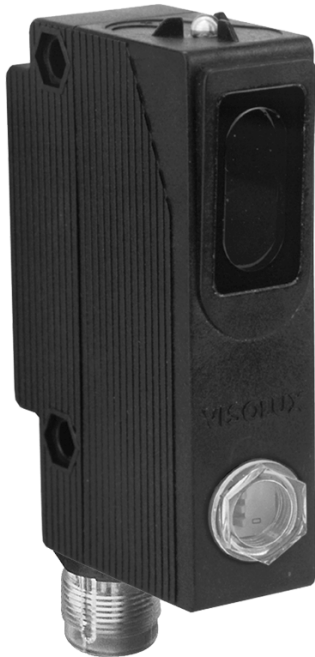
RLF21-54-1419/44/47/74

Cellule en mode reflex avec filtre polarisant

RLF21-54-1419/44/47/74

avec connecteur M18 en matière plastique, 4 broches

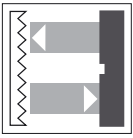
CE



- ◆ Domaine de détection jusqu'à 8 m
- ◆ Boîtier robuste en matière plastique
- ◆ Sortie optique en verre inrayable
- ◆ Réserve de fonction
- ◆ Sortie électronique
- ◆ Tension d'emploi C.C.

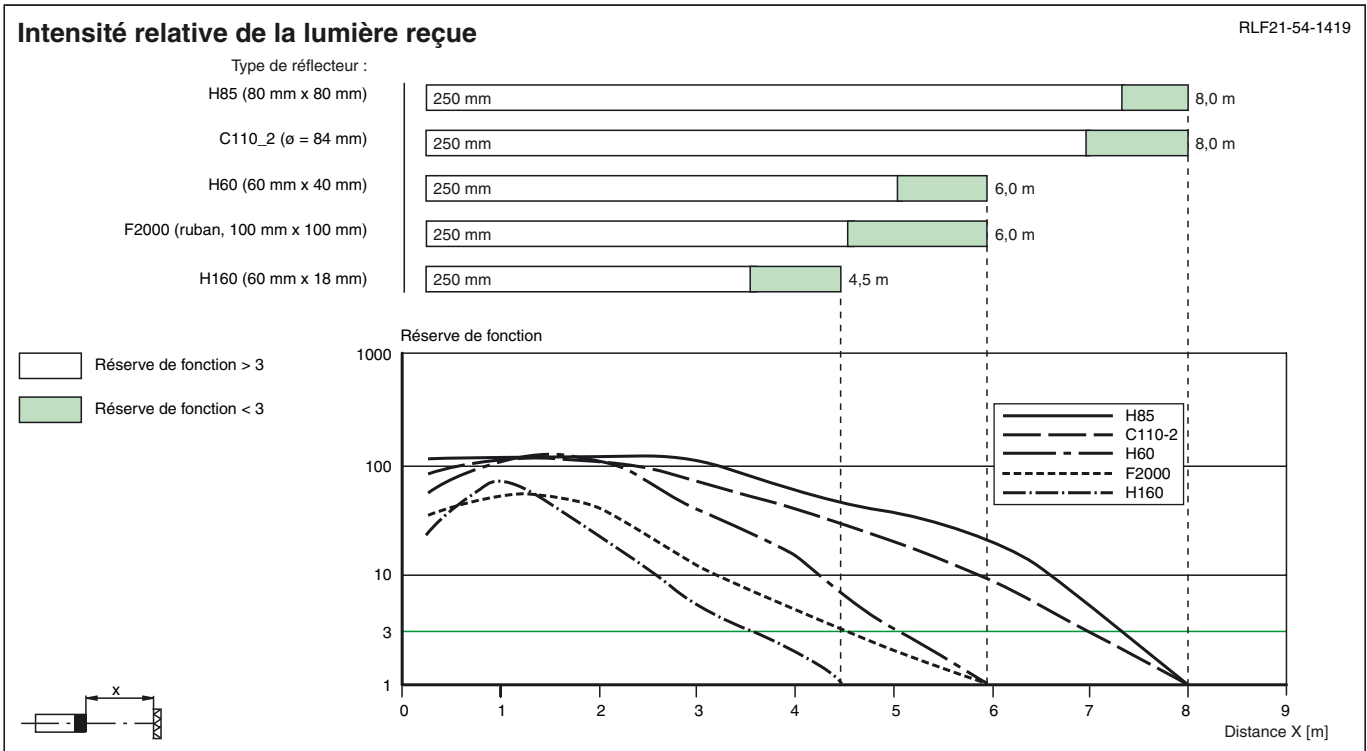
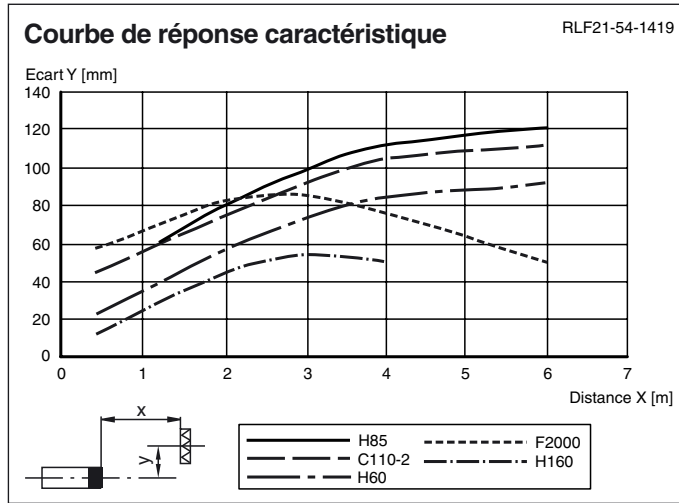
Date d'édition 10.12.2003

Caractéristiques générales	
Domaine de détection d'emploi	0.25 ... 4000 mm
Distance du réflecteur	250 ... 4000 mm
Domaine de détection limite	8000 mm avec réflecteur C110-2
Emetteur de lumière	LED
Agréments	CE
Type de lumière	rouge, lumière modulée
Diamètre de la tache lumineuse	env. 100 mm pour un domaine de détection 4000 mm
Angle total du faisceau	env. 2 °
Limite de la lumière ambiante	80000 Lux
Eléments de visualisation/réglage	
Visual. état de commutation	LED rouge/verte : rouge si la réserve de fonction est insuffisante, verte si la réserve de fonction ≥ 3
Critères de choix	programmation "clair/foncé", fonctions de temporisation; réglage de la temporisation
Caractéristiques électriques	
Tension d'emploi	10 ... 30 V C.C.
Ondulation	10 %
Consommation à vide I_0	40 mA
Sortie	
Mode de commutation	commutation "clair/foncé", interchangeable
Sortie signal	2 PNP, antivalentes, protégées contre les courts-circuits/inversion de polarité
Tension de commutation	30 V C.C.
Courant de commutation	max. 200 mA
Fréquence de commutation f	35 Hz
Temps d'action	10 ms
Fonction de temporisation	GAN, GAB, IAB, programmable, plage de réglage 0,1 ... 10 s
Conformité aux normes	
Normes	EN 60947-5-2
Environnement	
Température ambiante	-20 ... 60 °C (253 ... 333 K)
Température de stockage	-20 ... 75 °C (253 ... 348 K)
Caractéristiques mécaniques	
Protection	IP65
Raccordement	connecteur série 714, 4 broches, avec connecteur coudé non câblé
Matériau	
Boîtier	Terturan GV15
Sortie optique	verre
Masse	130 g



RLF21-54-1419/44/47/74

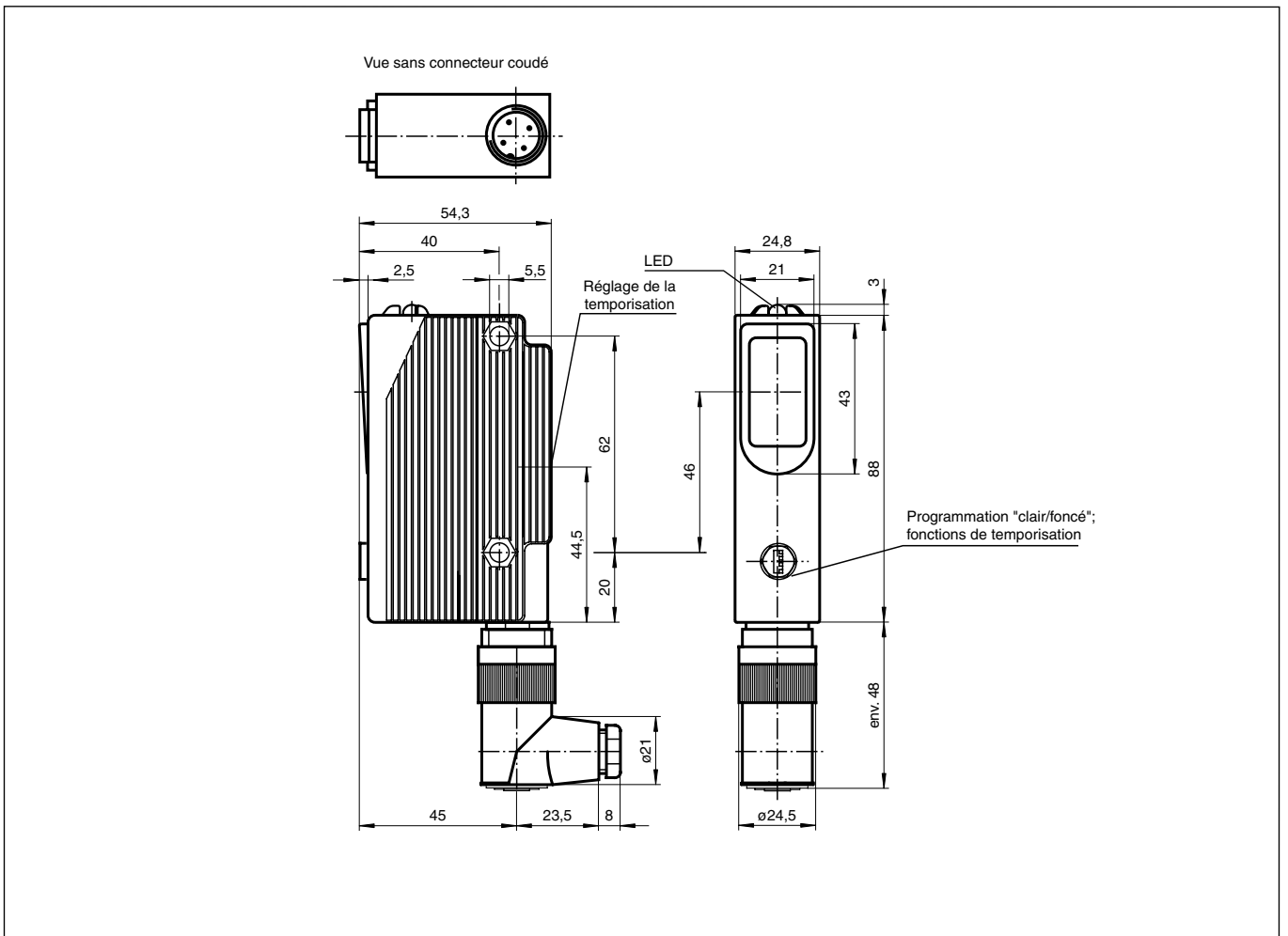
Diagrammes



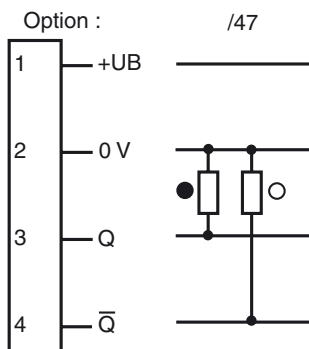
Remarques

Ne pas utiliser pour les nouvelles installations !

Dimensions



Raccordement électrique



○ = commutation "claire", ● = commutation "foncé"